

筆ペン!?

ペン先が筆のような蛍光ペン。線の強弱がつけやすく、線が太くなるのでラインマーカーとしてだけでなく、文字を書くのにも便利。全5色

ブラッシュハイライト ¥84



自慢したくなります

銀河鉄道999の作者 松本零士がデザインした万年筆が数量限定で登場! 宇宙船をイメージしたボディ、サインが刻印されたペン先など、ファン垂涎のもの一品。インク瓶にキャプテンハロックが描かれているのも嬉しい!

限定500本
シリアルナンバー入り
ペン先14金/中字

インク色
零士ブルー

メッセージカード付



セーラーナイン万年筆
¥52500



STAFF SELECTION



2013.7-8月号
TOHJI

お水代、約7万円の節約!!

ろ過で水道水は美味しくなります! NASAの宇宙開発から生まれたフィルターが使われており、500mlの水を760本分(380L)ろ過できます。その間は面倒なフィルター交換の必要もありません。コーラが透明になるほど強力! ただし、あくまでOKOは水道水専用です!!



オコ
OKOろ過ボトル ¥2980



かわいいだけじゃない。

暑い夏でもお弁当をひんやり保冷。縦長タイプは500mlペットボトルにちょうど良いサイズです。

保冷剤 ¥315

ちょっとした時に「ペタッ」



“ごめんね”や“おつかれさま”などユニークなメッセージが入った付箋。ちょっとしたお礼や差し入れにペタッと貼って気持ちを伝えてみては?

ココロふせん
¥294

そうだったの!?

350年の長い歴史を誇る鳩居堂から日本のしきたりがぎっしり詰まった本が出版されました。例えばお中元は…かつて7月15日(中元)頃に半年間の無事を祝い、祖先の魂を祀るために一族が親元に集まりました。その際、それぞれが持ち寄った捧げ物が、時代を経てお世話になっている人への感謝の贈り物へと変わっていきました。

こんな事知ってましたか?

日本のしきたり豆知識
¥1575



節電の夏には...

やっぱりうちわ!! 職人が1つ1つ丁寧に木版摺りしたこだわりの物もあり、様々な柄や形の中から自分好みの1枚が見つかるはず。たまにはクーラーを切って、うちわで扇いでみるのも良いかも。



うちわ ¥1260~¥3465

今年の夏には鹿児島に一人旅をしたいな~と思っている三串永(みくしはるか)です! 健康志向の僕のイチオシはOKOボトル! 水道水とは味が全然違って美味しいですよ!

旅行にゴルフに!

軽くて柔らかいポリウレタン製。金属を使っていないので、飛行機搭乗の際の金属探知機ゲートも着用したまま通ることが出来ます! 耐水性もあり、アウトドアや旅行に。全11色 9穴 幅3.8cm/対応サイズ84~106cm

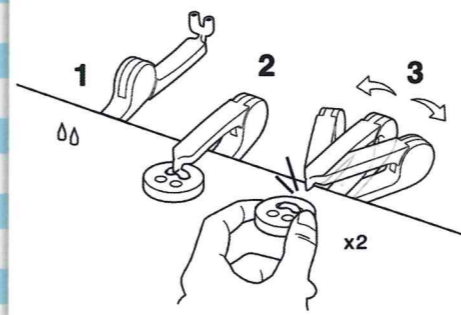
メタルレス
軽量ベルト ¥1580



とうじ

10:30AM~7:30PM
〒810-0001
福岡市中央区天神
1-11-17 福岡ビル1F
TEL:092-721-1666
FAX:092-721-1615
http://www.tohji.co.jp

外出先でボタンが取れた...



針と糸を使わずに簡単にボタンの装着ができるので不意に取れてしまった時も安心。あらゆる生地に対応しており、また、取り付け後に洗濯しても大丈夫です。

ティック
ticボタン付け ¥798



vol.20